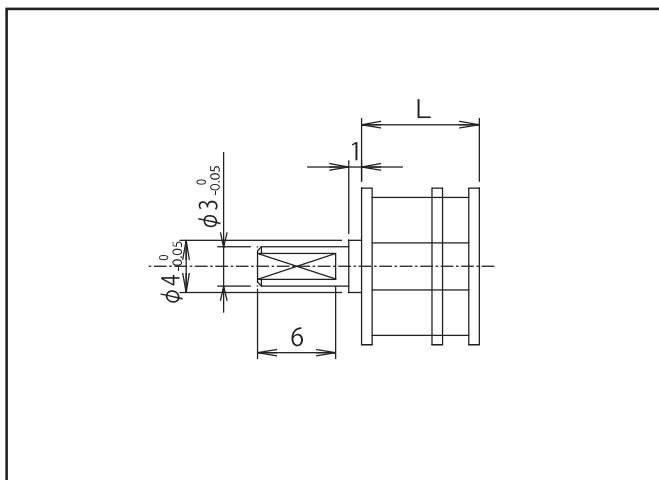
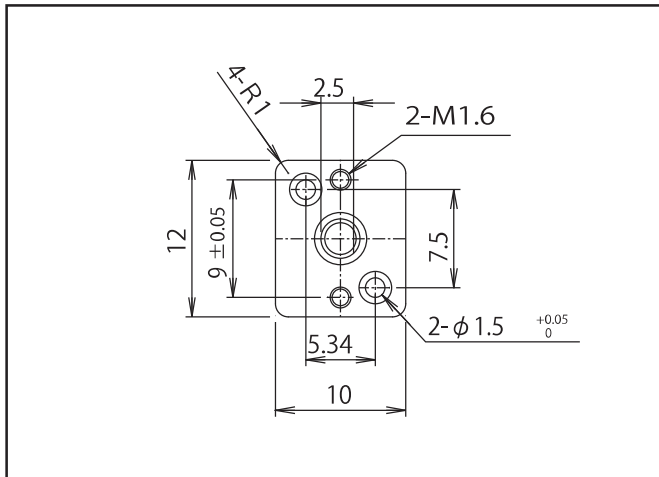


ST-12

平ギヤシリーズ



特徴	小型・高精度
	入出力中心
	低騒音

主な用途	ATM、セキュリティー機器、
	カードリーダー、水準器

■標準ギヤヘッド

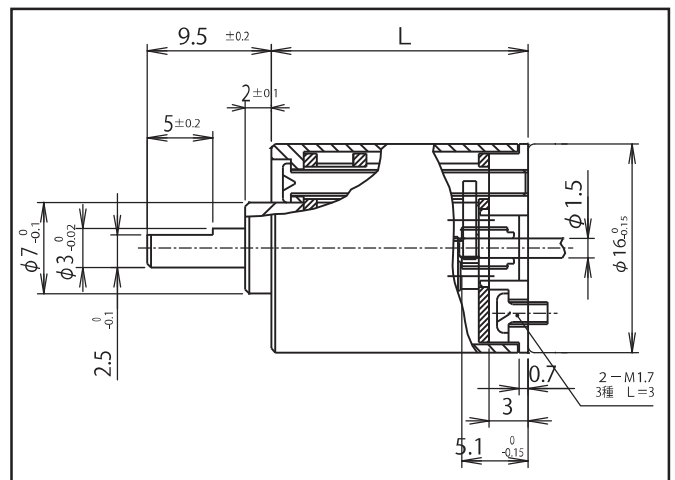
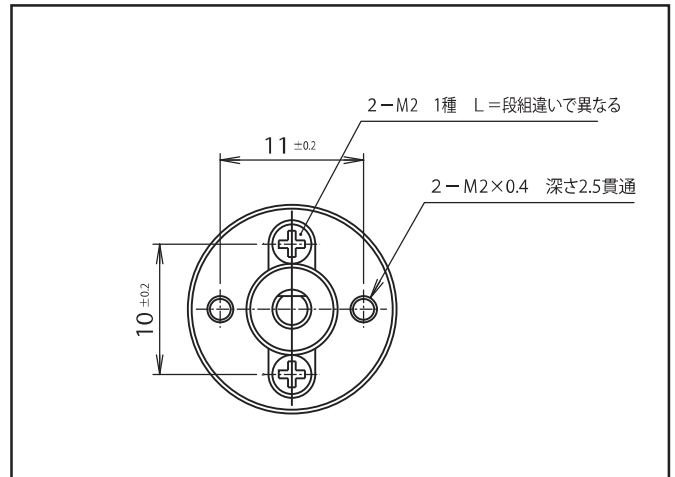
代表減速比	推奨定格トルク		推奨瞬間最大トルク	
	mN・m	gf・cm	mN・m	gf・cm
1/75	29.4	300	88.2	900
1/134	49.0	500	147.0	1500
1/196	49.0	500	147.0	1500

■標準ピニオン仕様

歯数	モジュール	圧力角	ピッチ円径	外径	穴径
16	0.15	20°	φ2.4	φ2.7	φ1.0 ^{-0.015} / _{-0.03}

ST-16

平ギヤシリーズ



特徴	小型・高精度
	入出力同中心
	低騒音

主な用途	ATMカード搬送、光学機器、
	水準器、監視カメラ

■標準ギヤヘッド

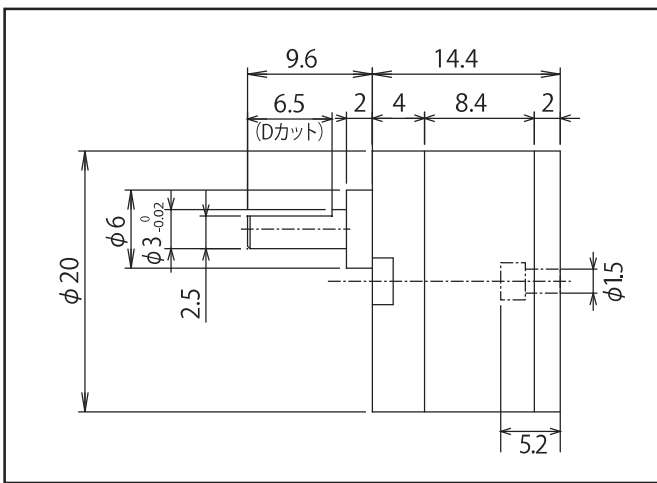
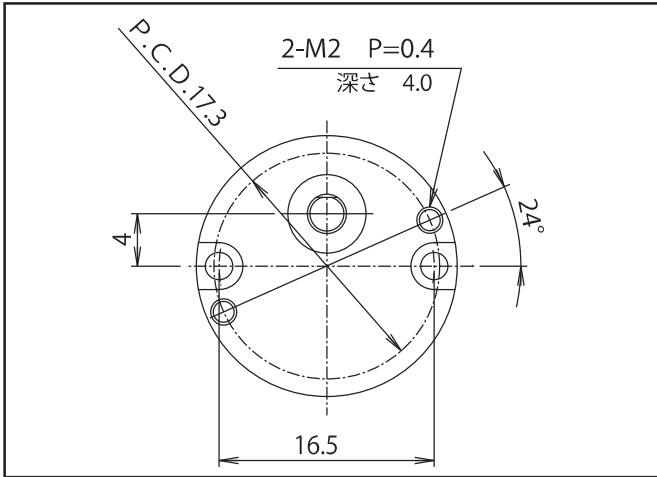
組合せ段数	代表減速比	推奨定格トルク		推奨瞬間最大トルク		L寸法 ±0.3mm
		mN・m	gf・cm	mN・m	gf・cm	
3段組	1/10.6	19.6	200	58.8	600	14.1
	1/28.1	29.4	300	88.2	900	15.5
4段組	1/49.4	49.0	500	147.0	1500	16.9
	1/60.6	49.0	500	147.0	1500	
6段組	1/100.2	49.0	500	147.0	1500	18.3
	1/130.1	49.0	500	147.0	1500	
	1/166	49.0	500	147.0	1500	
	1/206.3	49.0	500	147.0	1500	
7段組	1/303.5	49.0	500	147.0	1500	19.7
	1/349.1	49.0	500	147.0	1500	
	1/481.3	49.0	500	147.0	1500	

■標準ピニオン仕様

歯数	モジュール	圧力角	ピッチ円径	外径	穴径
13	0.2	20°	φ2.6	φ3.2	φ1.5 ^{-0.02} / _{-0.035}

ST-20

平ギヤシリーズ



特徴	小型・高精度
	ケース樹脂
	低騒音
主な用途	遊戯機、ATM、
	印刷機、監視カメラ

■標準ギヤヘッド

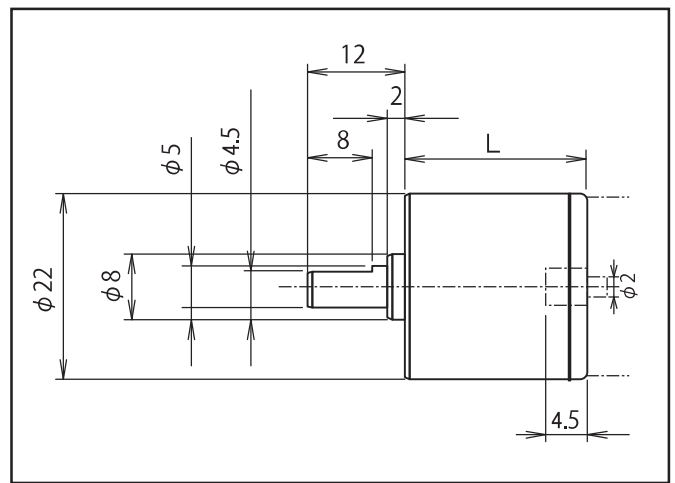
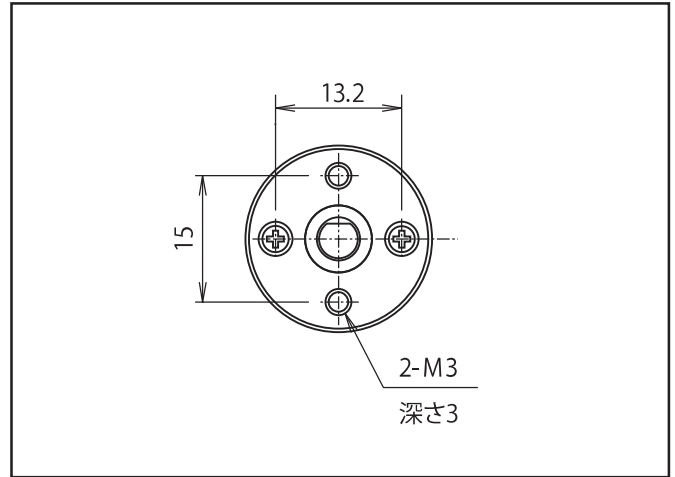
代表減速比	推奨定格トルク		推奨瞬間最大トルク	
	mN・m	gf・cm	mN・m	gf・cm
1/15	9.8	100	29.4	300
1/18	14.7	150	39.2	450
1/24	19.6	200	78.5	800
1/36	29.4	300	98.1	1,000
1/50	29.4	300	98.1	1,000
1/100	29.4	300	98.1	1,000
1/150	29.4	300	98.1	1,000
1/200	29.4	300	98.1	1,000
1/350	29.4	300	98.1	1,000

■標準ピニオン仕様

歯数	モジュール	圧力角	ピッチ円径	外径	穴径
14	0.2	20°	φ2.8	φ3.5	φ2 ^{-0.02} / _{-0.04}

ST-22

平ギヤシリーズ



特徴	小型・高精度
	入出力同中心
	低騒音
主な用途	ATMカード搬送、光学機器、
	水準器、監視カメラ

■標準ギヤヘッド

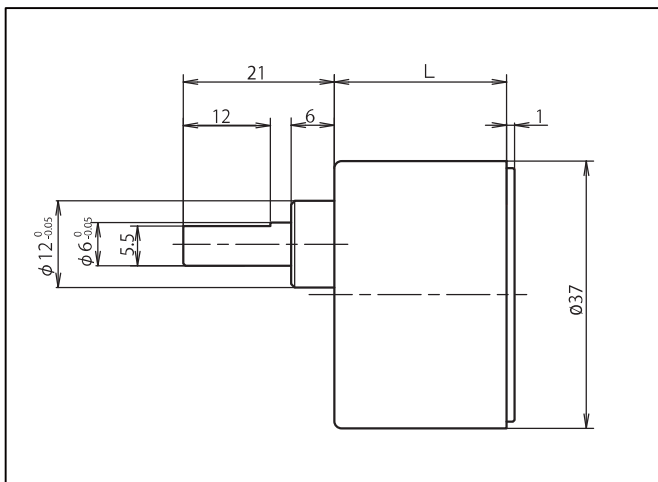
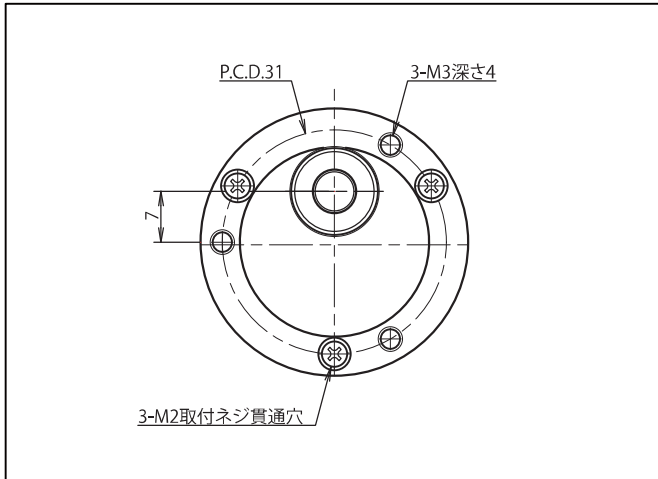
段数	機種名	定格負荷トルク		負荷回転数 r/min	瞬間最大許容トルク		寸法 L
		kgf-cm	mN・m		kgf-cm	mN・m	
4段組	ST-22- 10	0.15	14.7	699	0.5	49.0	18.0
	ST-22- 20	0.30	29.4	350	1.0	98.0	18.0
	ST-22- 30	0.45	44.1	233	1.5	147.0	18.0
5段組	ST-22- 50	0.75	73.5	140	2.5	245.0	19.0
	ST-22- 60	0.90	88.2	117	3.0	294.0	19.0
	ST-22- 75	1.00	98.0	95	3.0	294.0	19.0
6段組	ST-22-100	1.00	98.0	71	3.0	294.0	20.8
	ST-22-120	1.00	98.0	58	3.0	294.0	20.8
	ST-22-150	1.00	98.0	47	3.0	294.0	20.8
	ST-22-200	1.00	98.0	35	3.0	294.0	20.8

■標準ピニオン仕様

歯数	モジュール	圧力角	ピッチ円径	外径	穴径	全長
20	0.2	20°	φ4.1	φ4.5	φ2	2.5

ST-35

平ギヤシリーズ



特徴	初段噛合いのみヘリカルギヤ使用のものあり
	高トルク対応
	新設計可能

主な用途	アミューズメント機器、
	自販機、OA機器

■標準ギヤヘッド

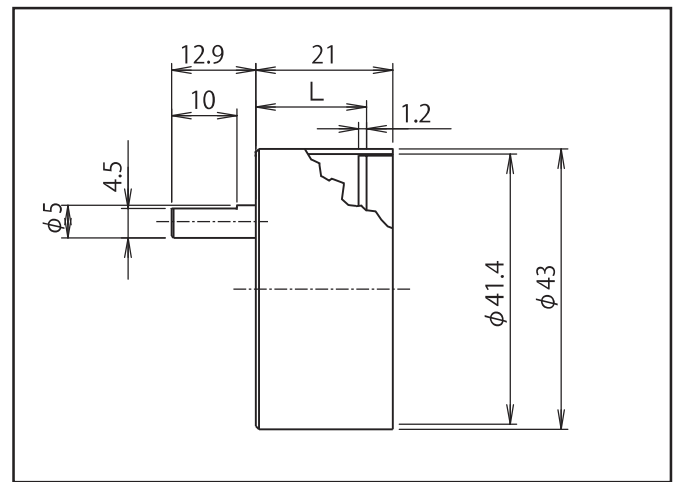
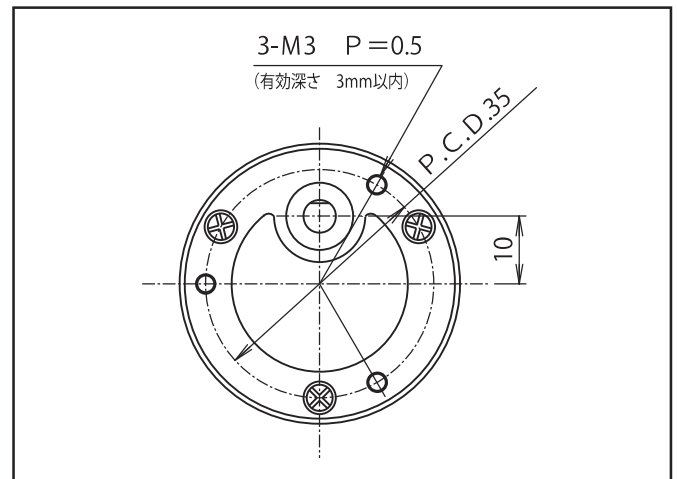
組合せ 段数	代表 減速比	推奨定格トルク		推奨瞬間最大トルク		L寸法 ±0.3mm
		mN・m	kgf・cm	mN・m	kgf・cm	
2段組	1/10	98	1	245	2.5	19.5
3段組	1/25	196	2	490	5	21.7
	1/30	196	2	490	5	
4段組	1/50	294	3	735	7.5	23.8
	1/60	294	3	735	7.5	
	1/75	294	3	735	7.5	
	1/100	294	3	735	7.5	
	1/120	294	3	735	7.5	
5段組	1/150	343	3.5	860	8.7	26
	1/200	490	5	1225	12.5	
	1/300	588	6	1470	15	
6段組	1/500	588	6	1764	18	29.5
	1/750	588	6	1764	18	
	1/900	588	6	1764	18	

■標準ピニオン仕様

歯数	モジュール	圧力角	ピッチ円径	外形	穴径
12	0.4	20°	φ4.8	φ5.6	φ2.5 $\begin{matrix} -0.015 \\ -0.03 \end{matrix}$

ST-42

平ギヤシリーズ



特徴	初段噛合いのみヘリカルギヤ使用のものあり
	高トルク対応
	新設計可能

主な用途	金銭機器、マッサージ機器
------	--------------

■標準ギヤヘッド

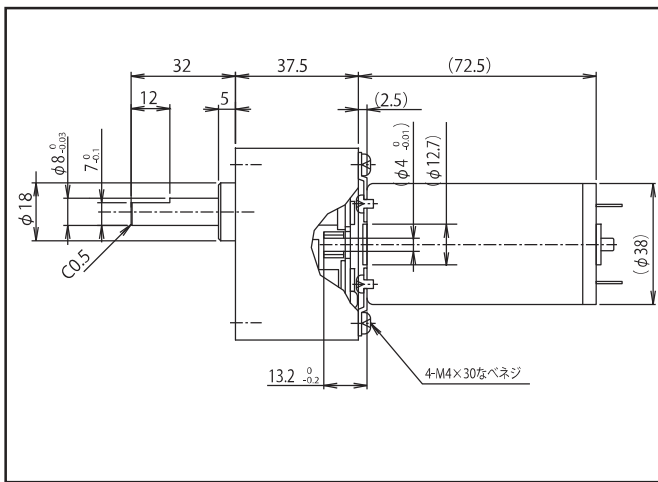
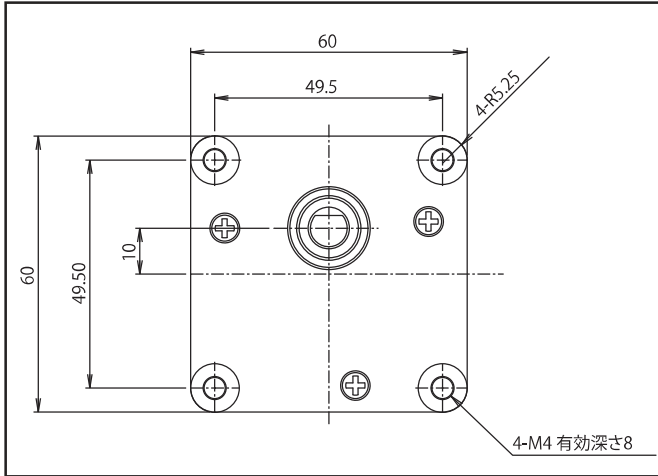
代表 減速比	推奨定格トルク		推奨瞬間最大トルク	
	mN・m	gf・cm	mN・m	gf・cm
1/10	9.8	100	29.4	300
1/15	19.6	200	58.8	600
1/20	29.4	300	88.3	900
1/30	29.4	300	88.3	900
1/50	49.0	500	147.1	1500
1/100	98.1	1000	294.2	3000
1/150	98.1	1000	294.2	3000
1/200	196.1	2000	588.4	6000
1/350	196.1	2000	588.4	6000

■標準ピニオン仕様

歯数	モジュール	圧力角	ピッチ円径	外径	穴径
12	0.3	20°	φ3.6	φ3.9	φ1.6 $\begin{matrix} -0.015 \\ -0.030 \end{matrix}$

ST-60

平ギヤシリーズ



特徴	高トルク対応
	入出力異中心
	初段噛合いヘリカルギヤ対応

主な用途	駐車用ストッパー開閉、
	OA機器

■標準ギヤヘッド

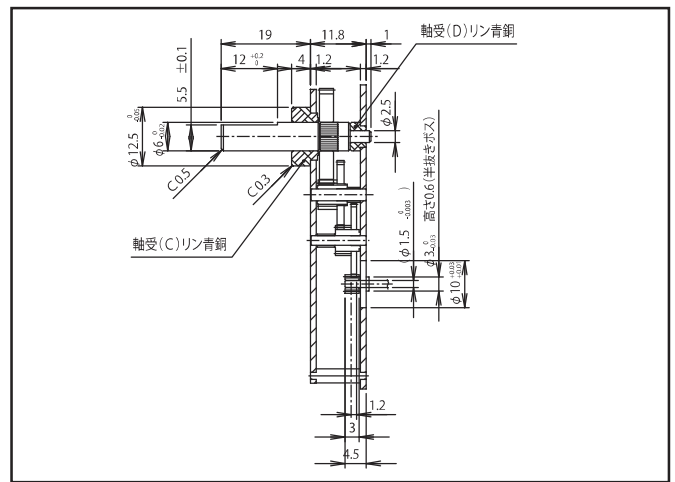
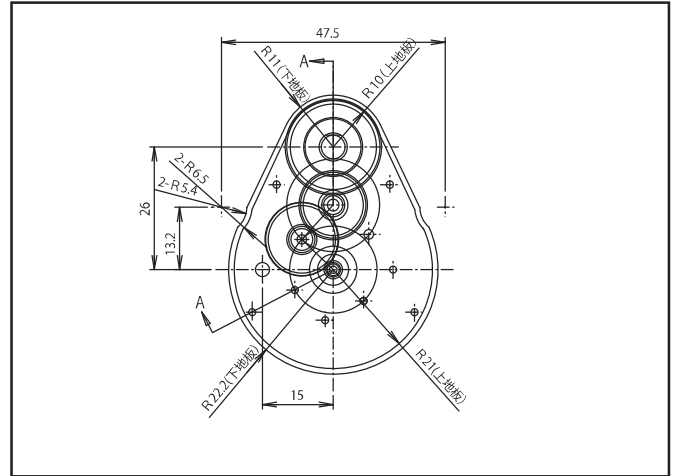
代表減速比	推奨定格トルク		推奨瞬間最大トルク		L寸法 ±0.3mm
	N・m	kgf・cm	N・m	kgf・cm	
1/10	0.14	1.5	0.44	4.5	27.5
1/50	0.69	7	2.05	21	32.5
1/180	2.45	25	7.35	75	37.5

■標準ピニオン仕様

歯数	モジュール	圧力角	ピッチ円径	外径	穴径
12	0.45	20°	φ5.87	φ7.49	φ4 ^{+0.015} / _{0.03}

LGタイプ

平ギヤシリーズ



特徴	高減速比対応タイプ
	入出力異中心

主な用途	回転灯、OA機器、
	ルーバー

■標準ギヤヘッド

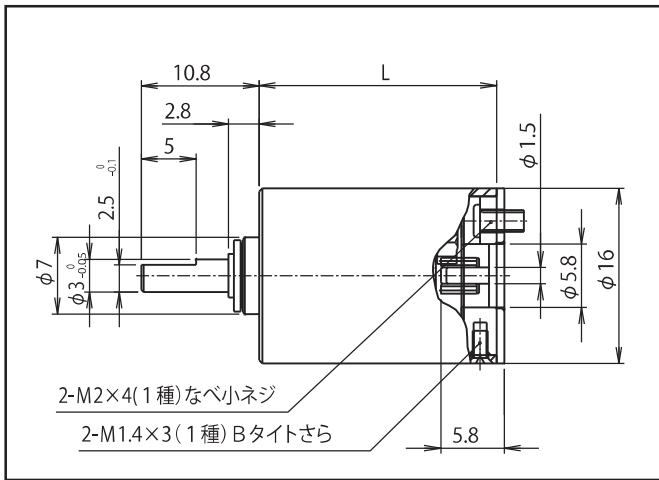
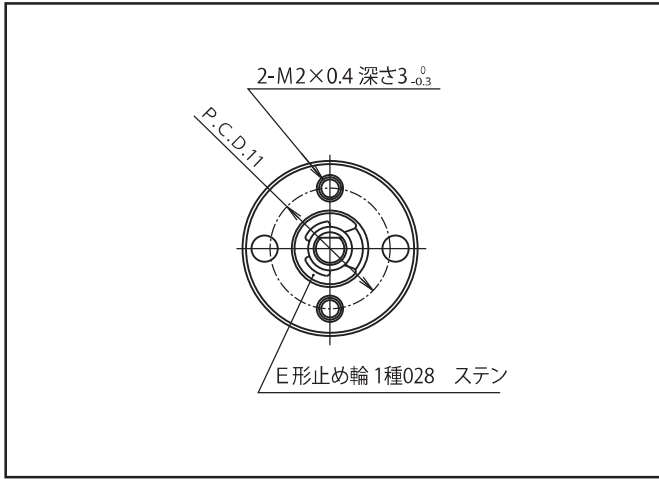
代表減速比	推奨定格トルク		推奨瞬間最大トルク	
	N・m	kgf・cm	N・m	kgf・cm
1/50	0.6	6.1	1.8	18.3
1/600	0.6	6.1	1.8	18.3
1/1800	0.3	3.06	0.9	9.2
1/2400	0.3	3.06	0.9	9.2

■標準ピニオン仕様

歯数	モジュール	圧力角	ピッチ円径	外径	穴径
10	0.3	20°	φ3.0	φ3.9	φ1.6 ^{-0.015} / _{-0.03}
10	0.3	20°	φ3.0	φ3.9	φ1.5 ^{-0.015} / _{-0.03}

PG-16

遊星ギヤシリーズ



特徴	高減速比が少ない段数で取れる
	小形で高トルクを得る
	初段遊星ギヤ樹脂ギヤ対応あり

主な用途	印刷機、ドアロック、
	光学機器、ロボット

■標準ギヤヘッド

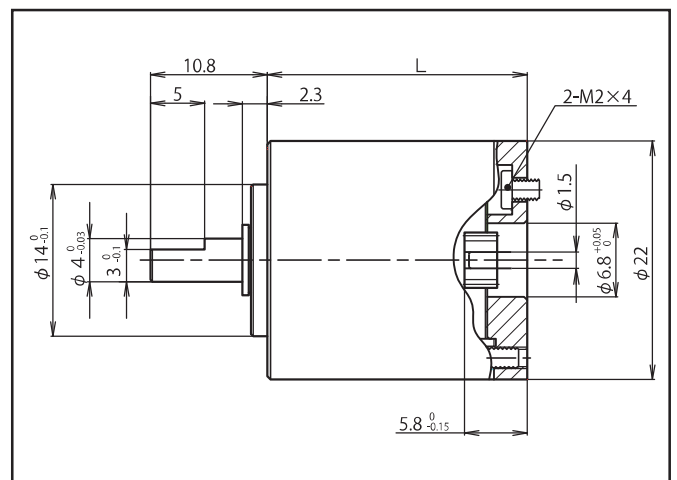
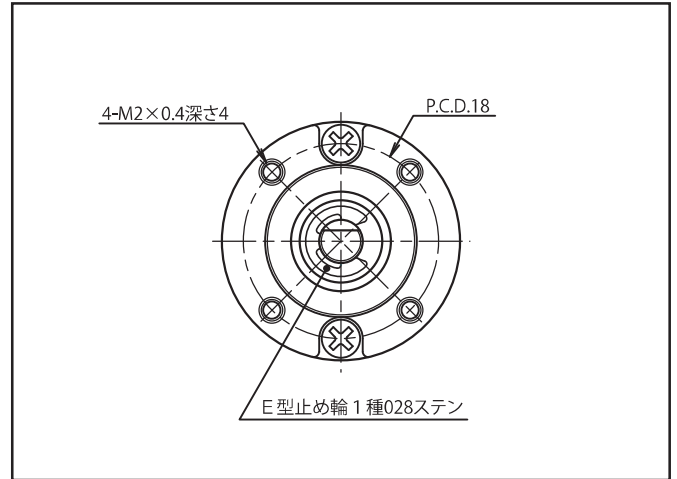
組合せ 段数	代表減 速比	推奨定格トルク		推奨瞬間最大トルク		L寸法 ±0.3mm
		mN・m	gf・cm	mN・m	gf・cm	
1段組	1/4	49.0	500	73.5	750	11.4
2段組	1/16	73.5	750	110.3	1125	15.5
	1/24	73.5	750	110.3	1125	
	1/36	73.5	750	110.3	1125	
3段組	1/64	98.0	1000	147.0	1500	18.6
	1/96	98.0	1000	147.0	1500	
	1/144	98.0	1000	147.0	1500	
	1/216	98.0	1000	147.0	1500	
4段組	1/256	122.6	1250	183.9	1875	21.7
	1/384	196.0	2000	294.0	3000	
	1/576	294.0	3000	392.0	4500	
	1/864	392.0	4000	588.0	6000	
	1/1296	392.0	4000	588.0	6000	

■標準ピニオン仕様 (接着)

歯数	モジュール	圧力角	ピッチ円径	外形	穴径
9	0.3	20°	φ2.7	φ3.3	φ1.5 ^{+0.015} ₀
15	0.3	20°	φ4.5	φ5.1	φ1.5 ^{+0.015} ₀

PG-22

遊星ギヤシリーズ



特徴	高減速比が少ない段数で取れる
	小型で高トルク
	静音対応

主な用途	印刷機、ドアロック、
	光学機器、ロボット

■標準ギヤヘッド

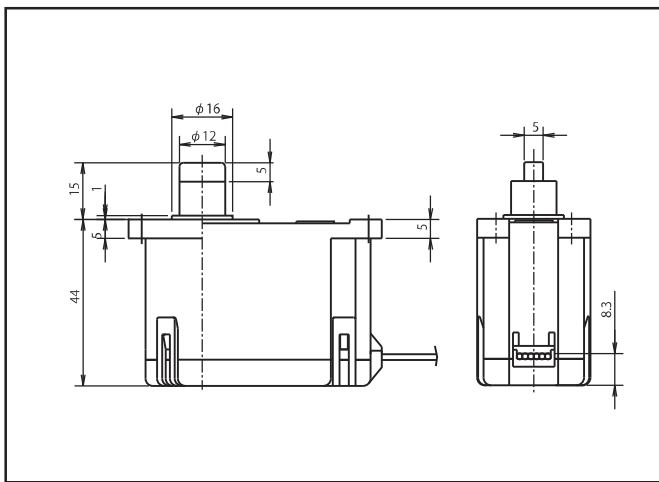
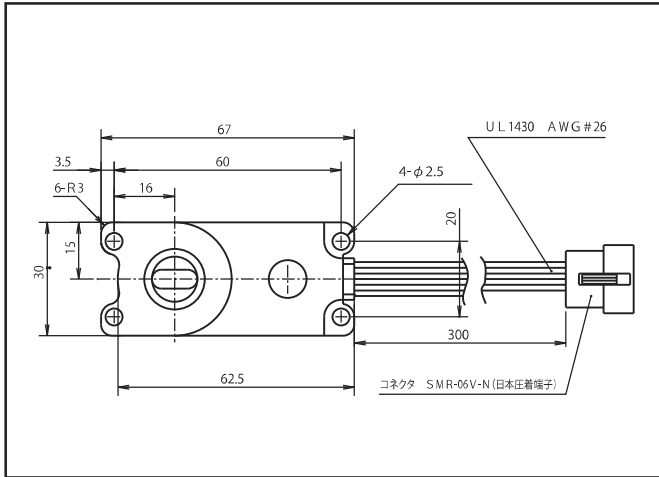
組合せ 段数	代表減 速比	推奨定格トルク		推奨瞬間最大トルク		L寸法 ±0.3mm
		mN・m	gf・cm	mN・m	gf・cm	
1段組	1/4	49.0	500	73.5	750	13.1
2段組	1/16	73.5	750	110.3	1125	16.2
	1/24	73.5	750	110.3	1125	
	1/36	73.5	750	110.3	1125	
3段組	1/64	98.0	1000	147.0	1500	19.3
	1/96	98.0	1000	147.0	1500	
	1/144	98.0	1000	147.0	1500	
	1/216	98.0	1000	147.0	1500	
4段組	1/256	122.6	1250	183.9	1875	22.4
	1/384	196.0	2000	294.0	3000	
	1/576	294.0	3000	392.0	4500	
	1/864	392.0	4000	588.0	6000	
	1/1296	392.0	4000	588.0	6000	

■標準ピニオン仕様 (接着)

歯数	モジュール	圧力角	ピッチ円径	外形	穴径
9	0.3	20°	φ2.7	φ3.3	φ1.5 ^{+0.015} ₀
15	0.3	20°	φ4.5	φ5.1	φ1.5 ^{+0.015} ₀

SY-001

ギヤユニットシリーズ



特徴 小形で高トルクを得る
ポテンションメータ方式
(有効可変範囲320°)

主な用途 電動開閉装置、
液体バルブ装置

■ギヤードモータ仕様

減速比	推奨定格トルク		定格回転数	電圧
	N・m	kgf・cm		
1/496	19.6	20	20	12/24

DCモータ搭載