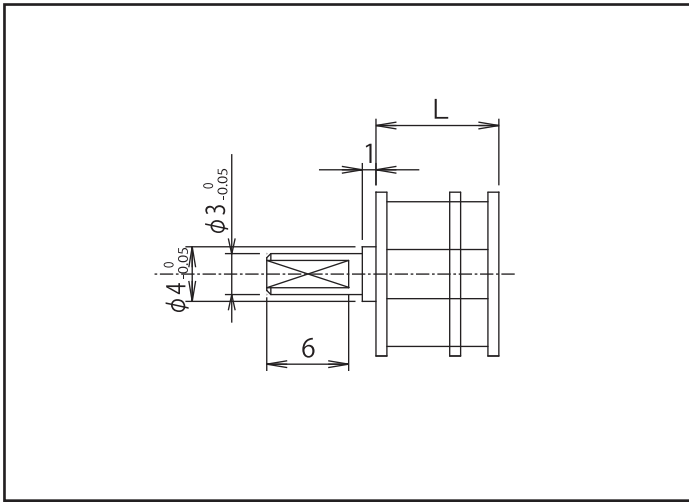
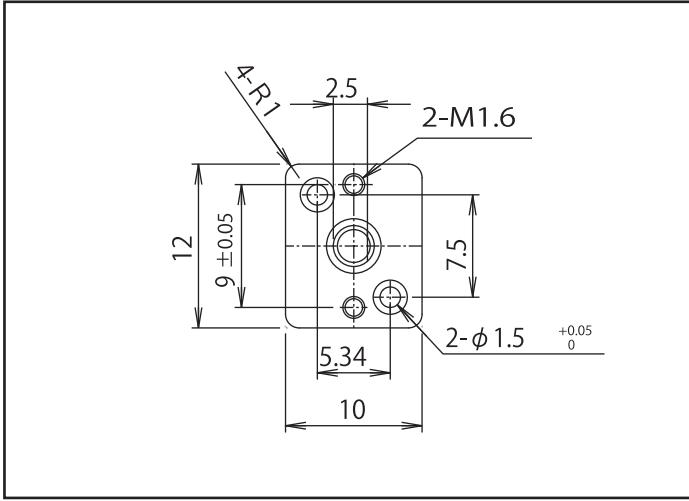


ST-12

平ギヤシリーズ



特徴	小型・高精度
	入出力中心
	低騒音

主な用途	ATM、セキュリティー機器、
	カードリーダー、水準器

■標準ギヤヘッド

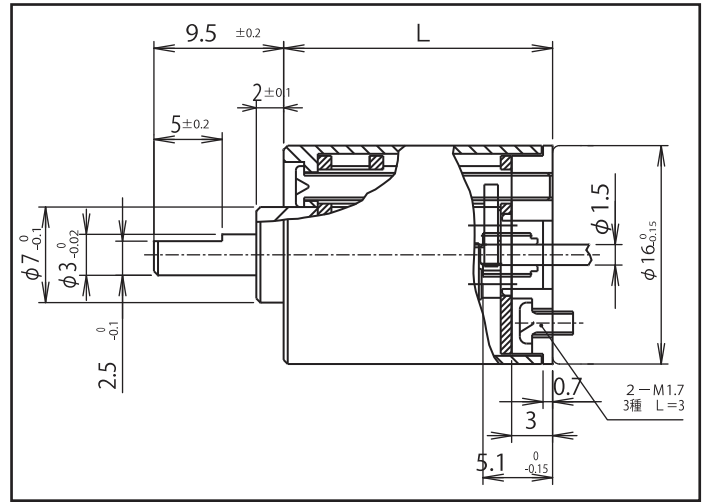
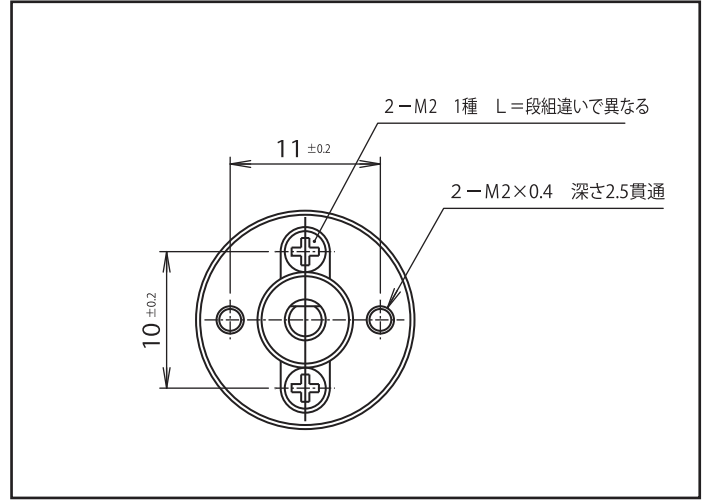
代表減速比	推奨定格トルク		推奨瞬間最大トルク	
	mN・m	gf・cm	mN・m	gf・cm
1/75	29.4	300	88.2	900
1/134	49.0	500	147.0	1500
1/196	49.0	500	147.0	1500

■標準ピニオン仕様

歯数	モジュール	圧力角	ピッチ円径	外径	穴径
16	0.15	20°	φ2.4	φ2.7	φ1.0 -0.015 -0.03

ST-16

平ギヤシリーズ



特徴	小型・高精度
	入出力同中心
	低騒音

主な用途	ATMカード搬送、光学機器、
	水準器、監視カメラ

■標準ギヤヘッド

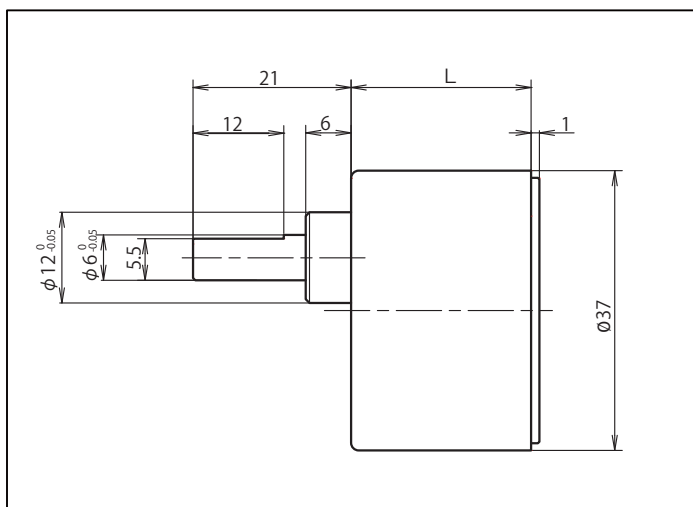
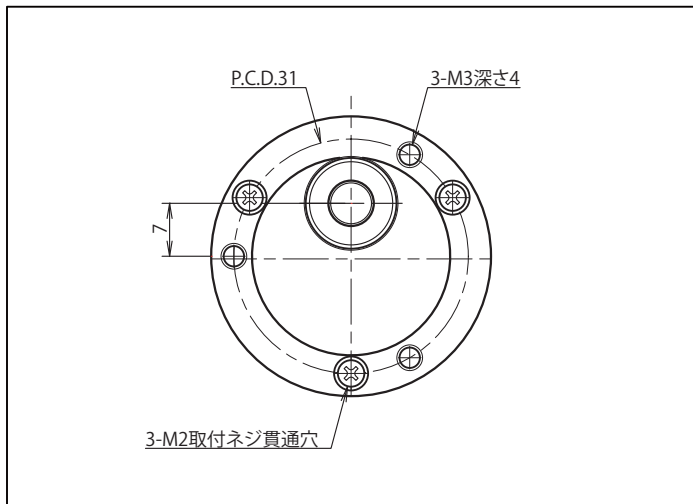
組合せ段数	代表減速比	推奨定格トルク		推奨瞬間最大トルク		L寸法 ±0.3mm
		mN・m	gf・cm	mN・m	gf・cm	
3段組	1/10.6	19.6	200	58.8	600	14.1
	1/20.4	19.6	200	58.8	600	15.5
4段組	1/28.1	29.4	300	88.2	900	
	1/49.4	49.0	500	147.0	1500	16.9
5段組	1/60.6	49.0	500	147.0	1500	
	6段組	1/100.2	49.0	500	147.0	1500
1/130.1		49.0	500	147.0	1500	
1/166		49.0	500	147.0	1500	
1/206.3		49.0	500	147.0	1500	
7段組	1/303.5	49.0	500	147.0	1500	19.7
	1/349.1	49.0	500	147.0	1500	
	1/481.3	49.0	500	147.0	1500	

■標準ピニオン仕様

歯数	モジュール	圧力角	ピッチ円径	外径	穴径
13	0.2	20°	φ2.6	φ3.2	φ1.5 -0.02 -0.035

ST-35

平ギヤシリーズ



特徴	初段噛合いのみヘリカルギヤ使用のものあり
	高トルク対応
	新設計可能

主な用途	アミューズメント機器、
	自販機、OA機器

■標準ギヤヘッド

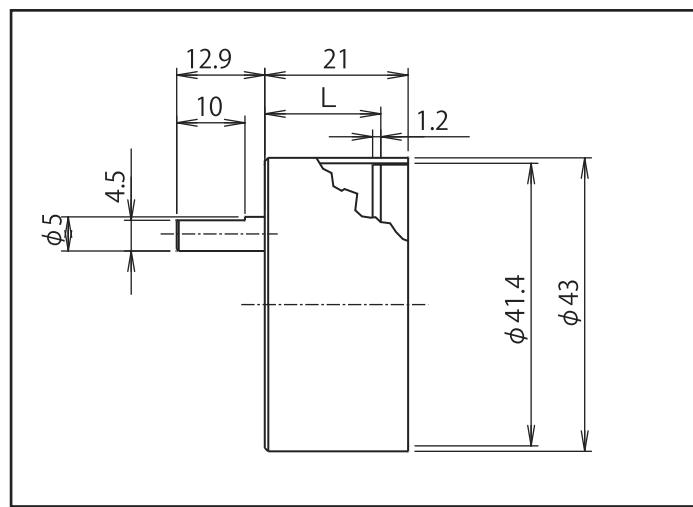
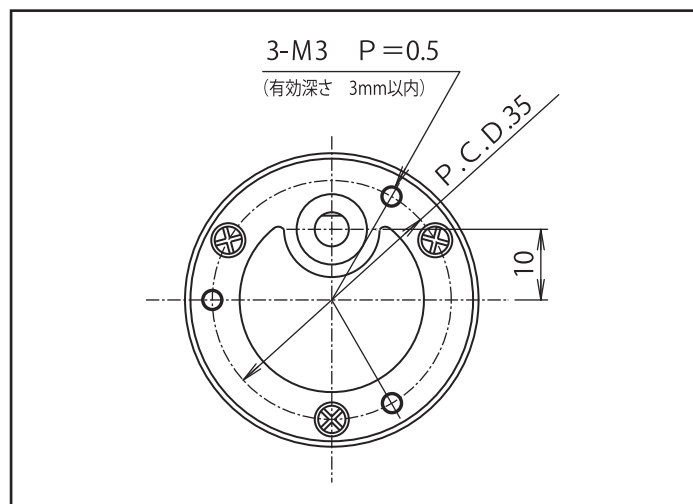
組合せ 段数	代表 減速比	推奨定格トルク		推奨瞬間最大トルク		L寸法 ±0.3mm
		mN・m	kgf・cm	mN・m	kgf・cm	
2段組	1/10	98	1	245	2.5	19.5
3段組	1/25	196	2	490	5	21.7
	1/30	196	2	490	5	
4段組	1/50	294	3	735	7.5	23.8
	1/60	294	3	735	7.5	
	1/75	294	3	735	7.5	
	1/100	294	3	735	7.5	
	1/120	294	3	735	7.5	
5段組	1/150	343	3.5	860	8.7	26
	1/200	490	5	1225	12.5	
	1/300	588	6	1470	15	
6段組	1/500	588	6	1764	18	29.5
	1/750	588	6	1764	18	
	1/900	588	6	1764	18	

■標準ピニオン仕様

歯数	モジュール	圧力角	ピッチ円径	外形	穴径
12	0.4	20°	φ4.8	φ5.6	φ2.5 $\begin{matrix} -0.015 \\ -0.03 \end{matrix}$

ST-42

平ギヤシリーズ



特徴	初段噛合いのみヘリカルギヤ使用のものあり
	高トルク対応
	新設計可能

主な用途	金銭機器、マッサージ機器
------	--------------

■標準ギヤヘッド

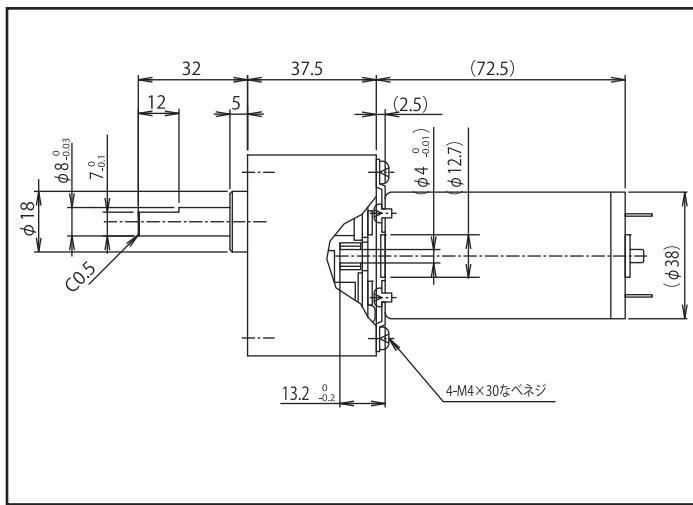
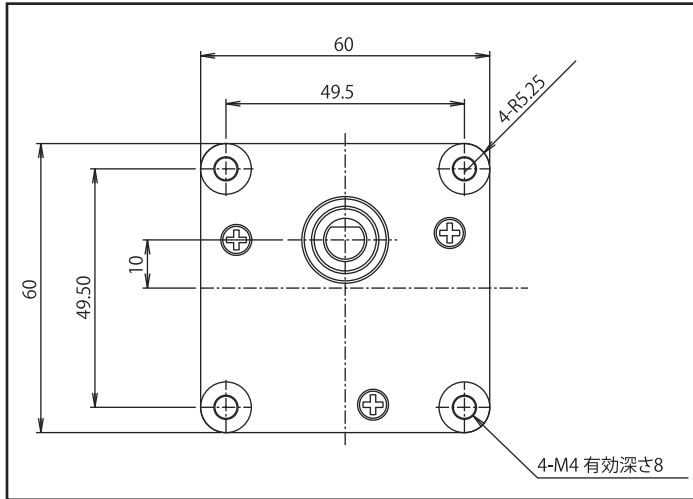
代表 減速比	推奨定格トルク		推奨瞬間最大トルク	
	mN・m	gf・cm	mN・m	gf・cm
1/10	9.8	100	29.4	300
1/15	19.6	200	58.8	600
1/20	29.4	300	88.3	900
1/30	29.4	300	88.3	900
1/50	49.0	500	147.1	1500
1/100	98.1	1000	294.2	3000
1/150	98.1	1000	294.2	3000
1/200	196.1	2000	588.4	6000
1/350	196.1	2000	588.4	6000

■標準ピニオン仕様

歯数	モジュール	圧力角	ピッチ円径	外径	穴径
12	0.3	20°	φ3.6	φ3.9	φ1.6 $\begin{matrix} -0.015 \\ -0.030 \end{matrix}$

ST-60

平ギヤシリーズ



特徴	高トルク対応
	入出力異中心
	初段噛合いヘリカルギヤ対応
主な用途	駐車用ストッパー開閉、
	OA機器

標準ギヤヘッド

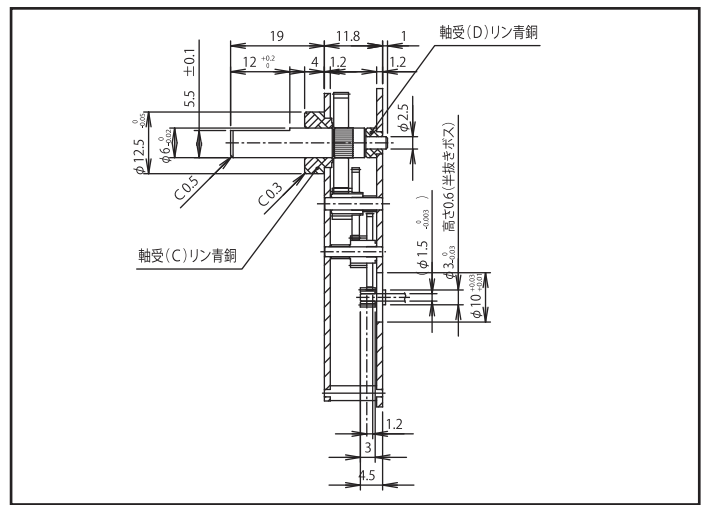
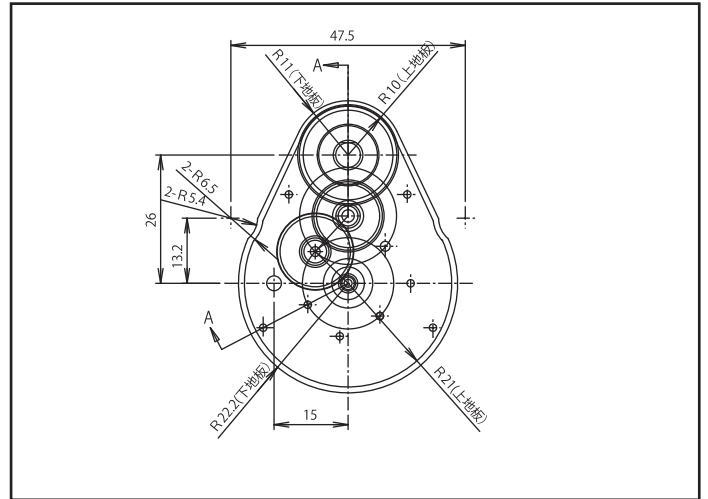
代表減速比	推奨定格トルク		推奨瞬間最大トルク		L寸法 ± 0.3 mm
	N·m	kgf·cm	N·m	kgf·cm	
1/10	0.14	1.5	0.44	4.5	27.5
1/50	0.69	7	2.05	21	32.5
1/180	2.45	25	7.35	75	37.5

標準ピニオン仕様

歯数	モジュール	圧力角	ピッチ円径	外径	穴径
12	0.45	20°	$\phi 5.87$	$\phi 7.49$	$\phi 4 \begin{smallmatrix} +0.015 \\ -0.03 \end{smallmatrix}$

LGタイプ

平ギヤシリーズ



特徴	高減速比対応タイプ
	入出力異中心
主な用途	回転灯、OA機器、
	ルーバー

標準ギヤヘッド

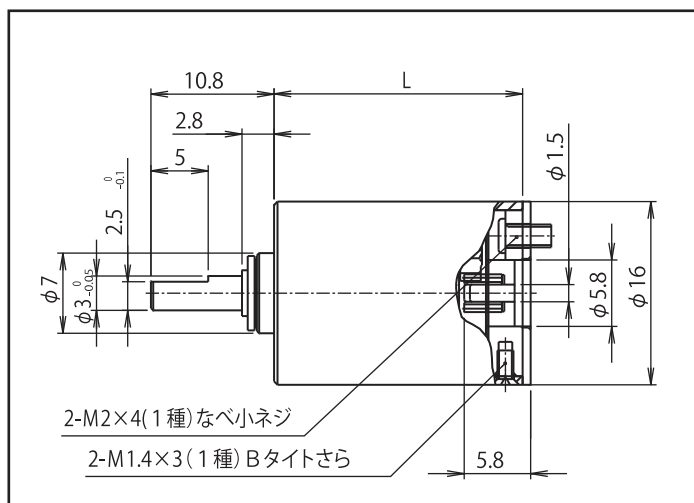
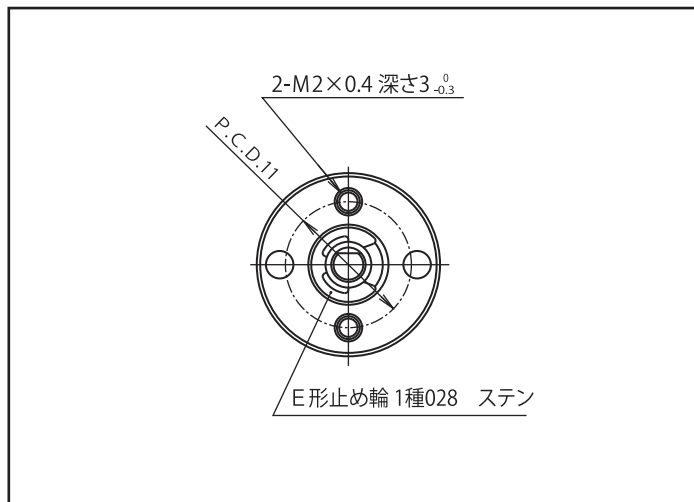
代表減速比	推奨定格トルク		推奨瞬間最大トルク	
	N·m	kgf·cm	N·m	kgf·cm
1/50	0.6	6.1	1.8	18.3
1/600	0.6	6.1	1.8	18.3
1/1800	0.3	3.06	0.9	9.2
1/2400	0.3	3.06	0.9	9.2

標準ピニオン仕様

歯数	モジュール	圧力角	ピッチ円径	外径	穴径
10	0.3	20°	$\phi 3.0$	$\phi 3.9$	$\phi 1.6 \begin{smallmatrix} -0.015 \\ -0.03 \end{smallmatrix}$
10	0.3	20°	$\phi 3.0$	$\phi 3.9$	$\phi 1.5 \begin{smallmatrix} -0.015 \\ -0.03 \end{smallmatrix}$

PG-16

遊星ギヤシリーズ



特徴	高減速比が少ない段数で取れる
	小形で高トルクを得る
	初段遊星ギヤ樹脂ギヤ対応あり

主な用途	印刷機、ドアロック、
	光学機器、ロボット

標準ギヤヘッド

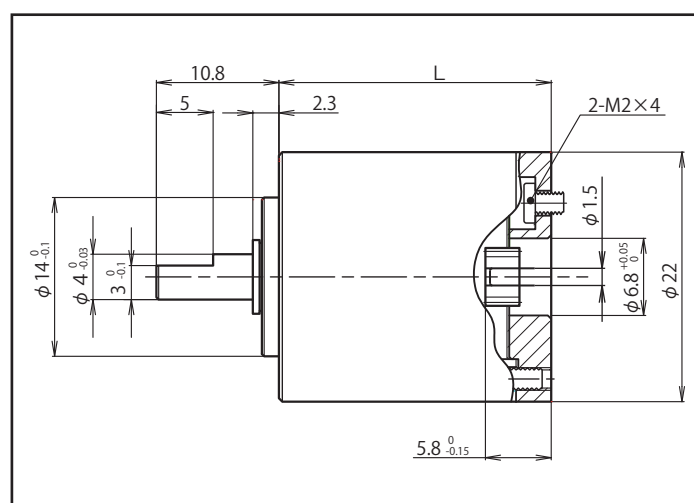
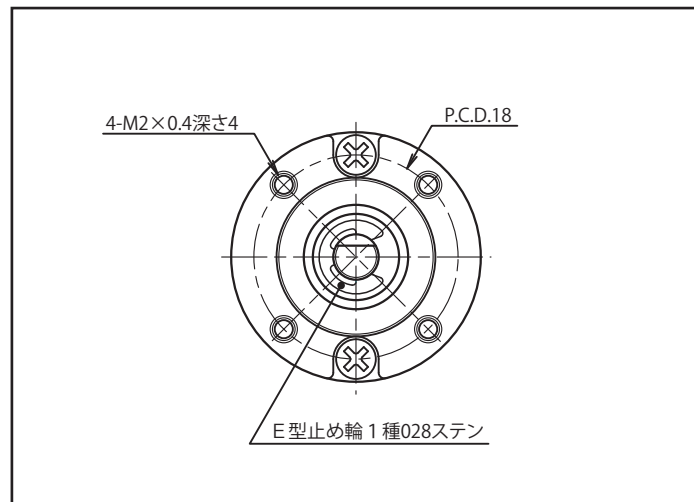
組合せ 段数	代表減 速比	推奨定格トルク		推奨瞬間最大トルク		L寸法 ±0.3mm
		mN・m	gf・cm	mN・m	gf・cm	
1段組	1/4	49.0	500	73.5	750	11.4
2段組	1/16	73.5	750	110.3	1125	15.5
	1/24	73.5	750	110.3	1125	
	1/36	73.5	750	110.3	1125	
3段組	1/64	98.0	1000	147.0	1500	18.6
	1/96	98.0	1000	147.0	1500	
	1/144	98.0	1000	147.0	1500	
	1/216	98.0	1000	147.0	1500	
4段組	1/256	122.6	1250	183.9	1875	21.7
	1/384	196.0	2000	294.0	3000	
	1/576	294.0	3000	392.0	4500	
	1/864	392.0	4000	588.0	6000	
	1/1296	392.0	4000	588.0	6000	

標準ピニオン仕様 (接着)

歯数	モジュール	圧力角	ピッチ円径	外形	穴径
9	0.3	20°	φ2.7	φ3.3	φ1.5 ^{+0.015} ₀
15	0.3	20°	φ4.5	φ5.1	φ1.5 ^{+0.015} ₀

PG-22

遊星ギヤシリーズ



特徴	高減速比が少ない段数で取れる
	小型で高トルク
	静音対応

主な用途	印刷機、ドアロック、
	光学機器、ロボット

標準ギヤヘッド

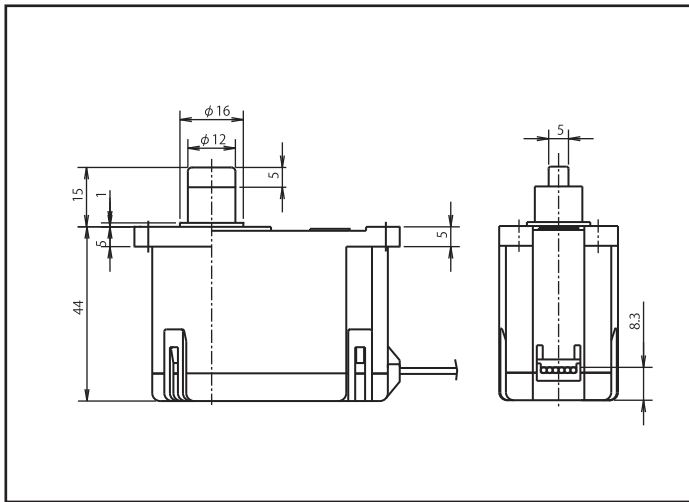
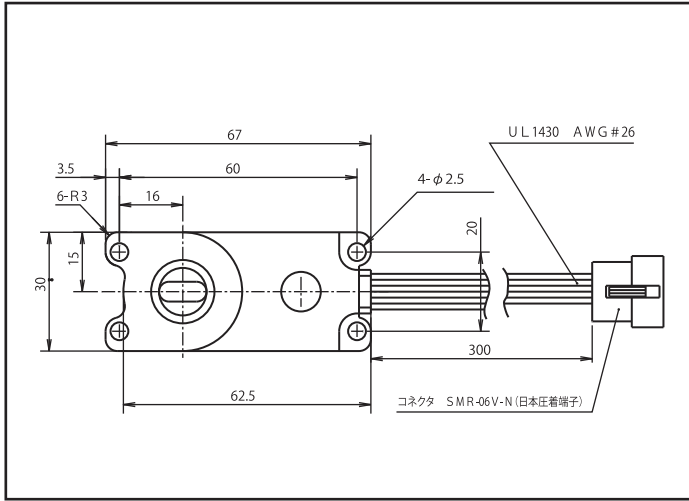
組合せ 段数	代表減 速比	推奨定格トルク		推奨瞬間最大トルク		L寸法 ±0.3mm
		mN・m	gf・cm	mN・m	gf・cm	
1段組	1/4	49.0	500	73.5	750	13.1
2段組	1/16	73.5	750	110.3	1125	16.2
	1/24	73.5	750	110.3	1125	
	1/36	73.5	750	110.3	1125	
3段組	1/64	98.0	1000	147.0	1500	19.3
	1/96	98.0	1000	147.0	1500	
	1/144	98.0	1000	147.0	1500	
	1/216	98.0	1000	147.0	1500	
4段組	1/256	122.6	1250	183.9	1875	22.4
	1/384	196.0	2000	294.0	3000	
	1/576	294.0	3000	392.0	4500	
	1/864	392.0	4000	588.0	6000	
	1/1296	392.0	4000	588.0	6000	

標準ピニオン仕様 (接着)

歯数	モジュール	圧力角	ピッチ円径	外形	穴径
9	0.3	20°	φ2.7	φ3.3	φ1.5 ^{+0.015} ₀
15	0.3	20°	φ4.5	φ5.1	φ1.5 ^{+0.015} ₀

SY-001

ギヤユニットシリーズ



特徴	小形で高トルクを得る
	ポテンションメータ方式
	(有効可変範囲320°)

主な用途	電動開閉装置、
	液体バルブ装置

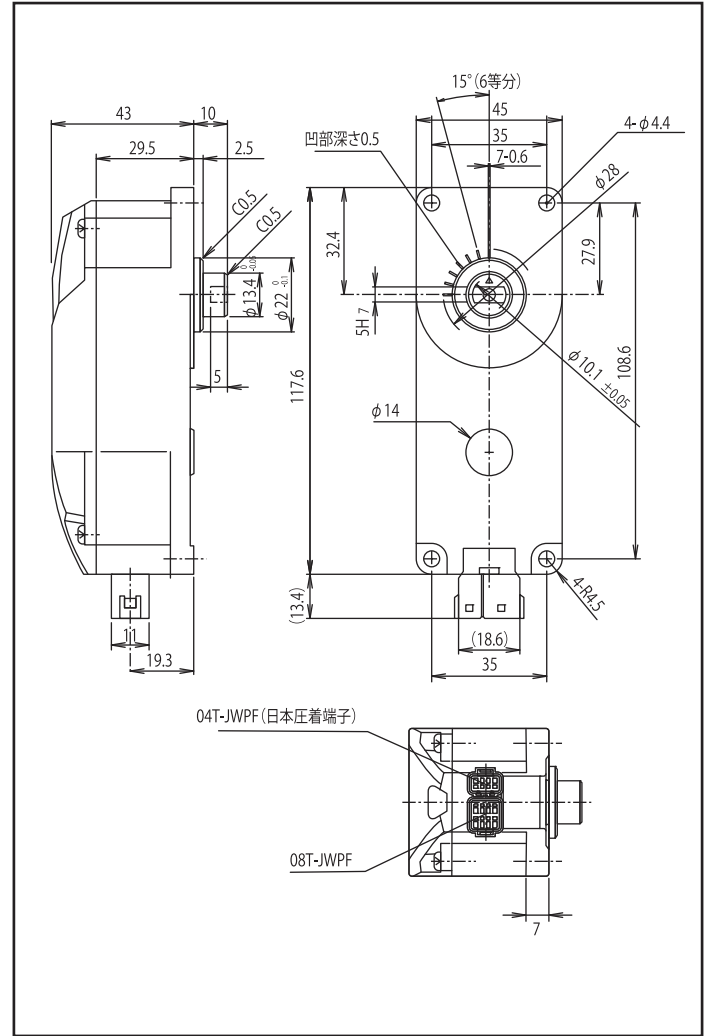
■ギヤードモータ仕様

減速比	推奨定格トルク		定格回転数	電圧
	N・m	kgf・cm	r/min	(VDC)
1/496	19.6	20	20	12/24

DCモータ搭載

SYC-014

ギヤユニット



特徴	高トルク対応
	ポテンションメータ方式
	防水対応

主な用途	半導体バルブ装置

■標準ギヤヘッド

代表減速比	推奨定格トルク		定格回転数	電圧
	N・m	kgf・cm	T/min	VDC
1/45	2.96	30	2.6(B00PS)	24

ステッピングモータ搭載